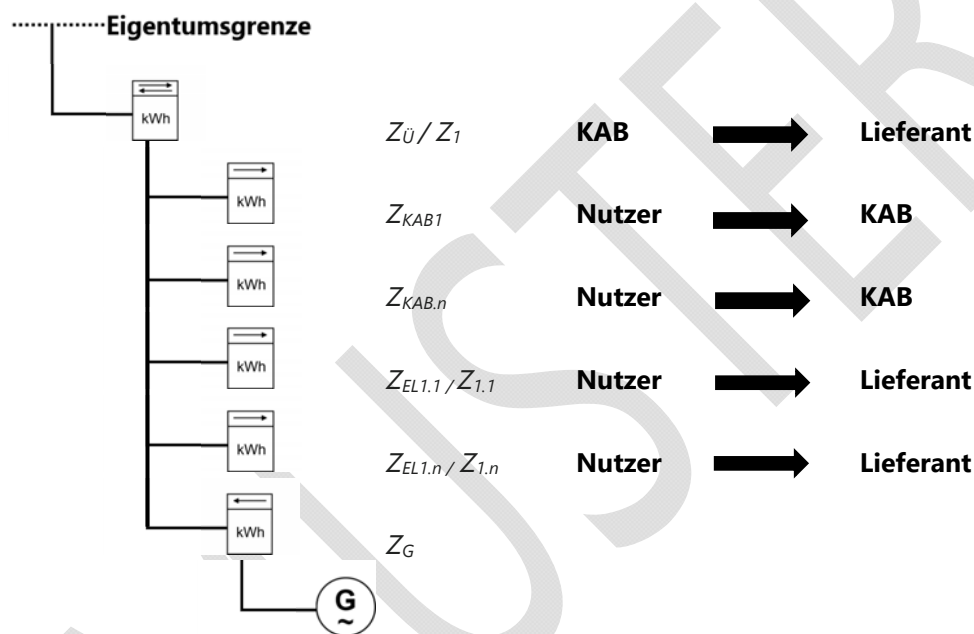


Anlage 3b – Muster Messaufbau

Abrechnung der Messlokation gemäß § 3 Nr. 24a und/oder Nr. 24b EnWG

Folgende Anschlusssituation besteht vor Ort und entspricht dem § 3 Nr. 24a und/oder 24b EnWG:

Messschema



- $Z_{\dot{U}} / Z_1$ = Hauptmessung / Übergabemessung / Summenmessung, Zwei-Energierichtungszähler → SLP und/oder RLM berechnete Marktlokation
- $Z_{KAB1} - Z_{KAB,n}$ = vom Kundenanlagenbetreiber versorgter Zähler
- $Z_{EL1,1} - Z_{EL1,n} / Z_{1,1} - Z_{1,n}$ = vom Energielieferanten versorgter Zähler → SLP und/oder RLM
- Z_G = Generatorzähler der Erzeugungsanlage
- G = Erzeugungsanlage (Generator)

Hinter der Hauptmessung befinden sich Untermessungen, die zum einen durch den Kundenanlagenbetreiber (KAB) und zum anderen durch Energielieferanten (EL) versorgt werden können.